

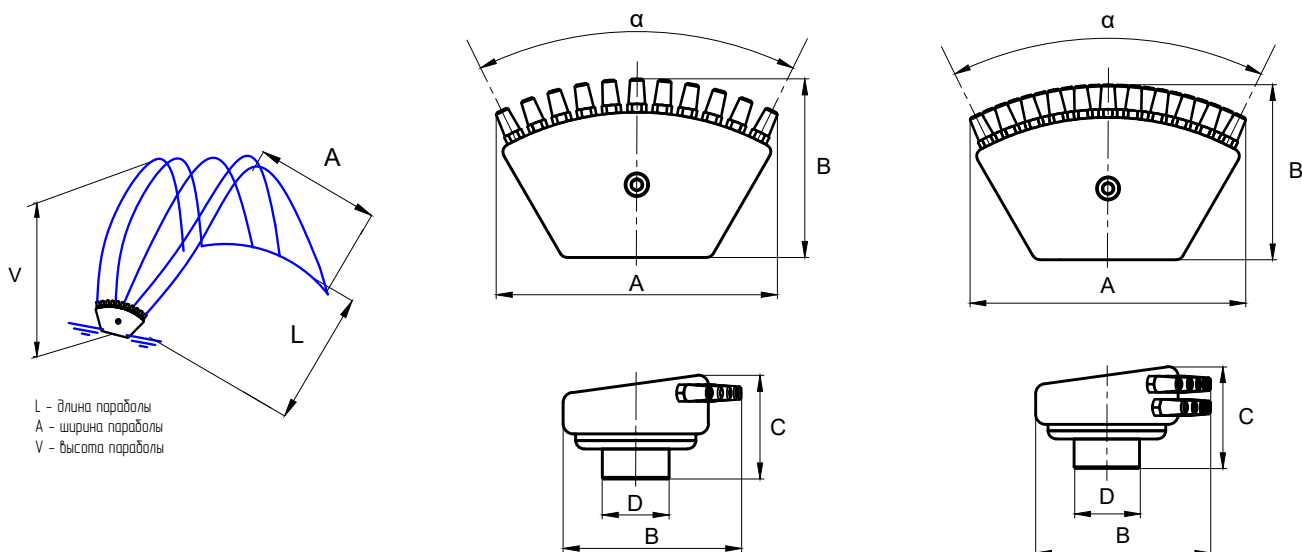
FAN OF JETS



Производитель	Safe-Rain, Испания				
Водная картина	веер				
Зрелищность	★	★	★	★	★
Ветроустойчивость	★	★	★	★	★
Шумность	★	★	★	★	★
Брызги	★	★	★	★	★
Зависимость от уровня воды	нет				
Шаровое соединение	нет				

Fan of Jets представляет собой распределительный коллектор, на котором размещается группа форсунок (до 21 шт.) с выходным отверстием 4 мм. Благодаря углу наклона на выходе образуются две водные формы: как параболические, так и расходящиеся веером струи. Модели этой серии используются в основном в уличных фонтанах и бассейнах как дополнение к основной водной картине. Рекомендуемая дальность полёта струй – до 5 метров. Опционально можно заказать насадки из хромированной латуни.





L - длина параболы
A - ширина параболы
V - высота параболы

ТЕХНИЧЕСКИЕ ХАРАКТЕРИСТИКИ

Артикул	F2751006								F2751017							
Присоединение D	1" внутренняя															
Размеры A x B x C, мм	168,5 x 87 x 62															
Количество насадок шт x Ø, мм	11 x 4,0								21 x 4,0							
Угол распыления, α	52°															
Угол наклона, β	30°				45°				30°				45°			
Длина L, м	Расход, л/мин	Напор, м	A, м	V, м	Расход, л/мин	Напор, м	A, м	V, м	Расход, л/мин	Напор, м	A, м	V, м	Расход, л/мин	Напор, м	A, м	V, м
0,5	18	0,4	0,6	0,07	27	0,8	1,5	0,13	36	0,4	0,5	0,07	37	0,5	0,6	0,13
1,0	30	1,15	1,2	0,1	35	1,2	2,2	0,2	55	1,05	1,05	0,14	53	1,05	1,25	0,25
1,5	41	1,72	1,65	0,22	41	1,55	2,75	0,38	71	1,55	1,5	0,22	67	1,4	1,8	0,38
2,0	51	2,2	2,05	0,29	47	1,8	3,20	0,5	85	2	1,85	0,29	80	1,7	2,2	0,50
2,5	59	2,6	2,4	0,36	52	2,05	3,55	0,63	97	2,4	2,2	0,36	91	1,95	2,6	0,63
3,0	66	2,95	2,7	0,4	55	2,2	3,8	0,7	110	2,75	2,5	0,43	102	2,1	2,85	0,75
3,5	72	3,25	2,95	0,51	57	2,35	4,1	0,88	120	3,05	2,75	0,51	112	2,3	3,1	0,88
4,0	76	3,55	3,15	0,58	59	2,5	4,3	1,0	128	3,3	2,9	0,58	120	2,4	3,25	1,00
4,5	77	3,8	3,35	0,65	61	2,6	4,45	1,13	133	3,5	3,0	0,65	127	2,5	3,35	1,13
5,0	78	4,0	3,5	0,7	62	2,65	4,5	1,2	137	3,7	3,1	0,72	136	2,55	3,45	1,25
Материал	Латунь															
Масса, кг	1,3								1,4							